

Полка универсальная 2 уровня RIVER soft close

Инструкция по сборке

Перед тем как вы начнете:

1. Проверьте упавовку и убедитесь, что у вас есть в наличии все части и соединительные детали.
2. Когда вы готовы начать, убедитесь, что у вас есть все необходимые инструменты под рукой, и у вас достаточно сухого чистого пространства для сборки.

Лист частей код 5709, 5710

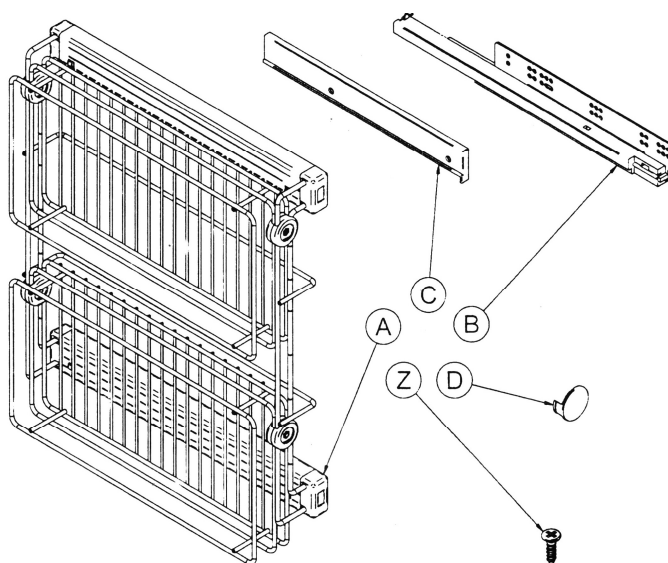
Лист соединительных деталей

Буква	Описание	Изображение	Кол-во
A	 A x 1	корзина	1
B	 B x 2	шариковые направляющие с доводчиком	2
C	 C x 2	пластиковая накладка	2

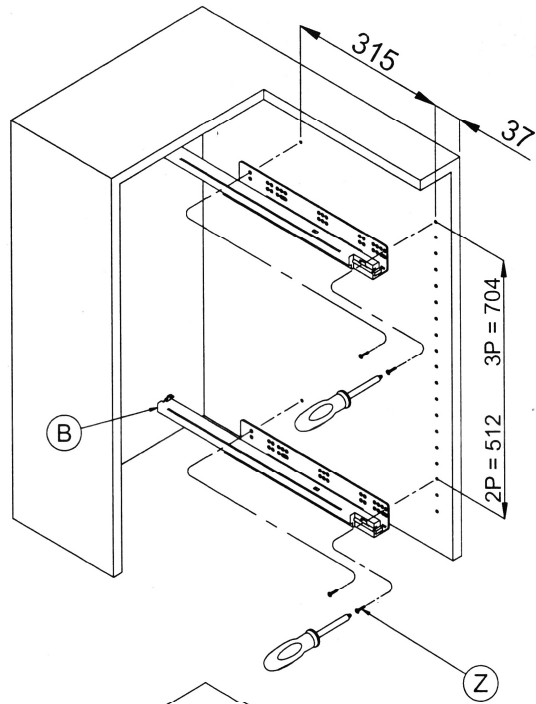
Буква	Описание	Изображение	Кол-во
D	Пластиковая шляпка D x 8		8
E	Винт E x 8		8

Процесс сборки

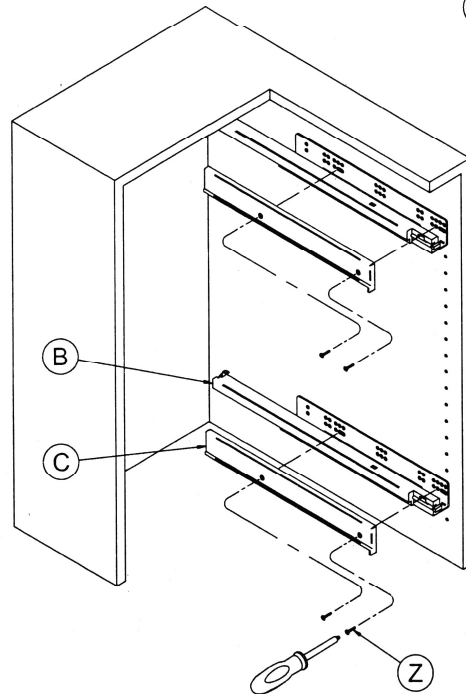
Прежде чем вы начнете, пожалуйста, прочтите следующие советы по сборке.

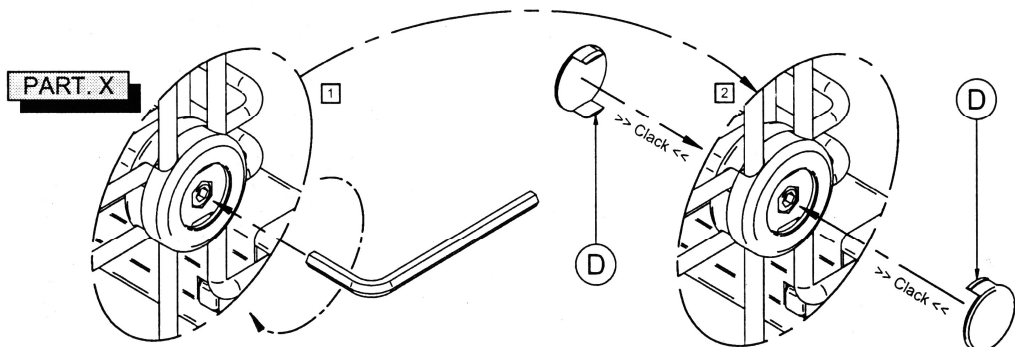
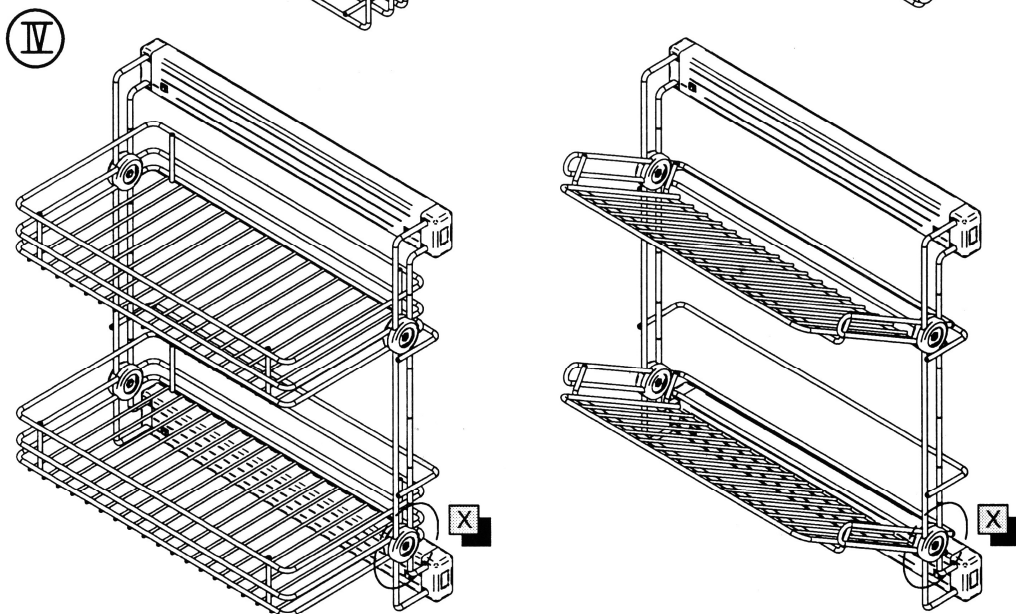
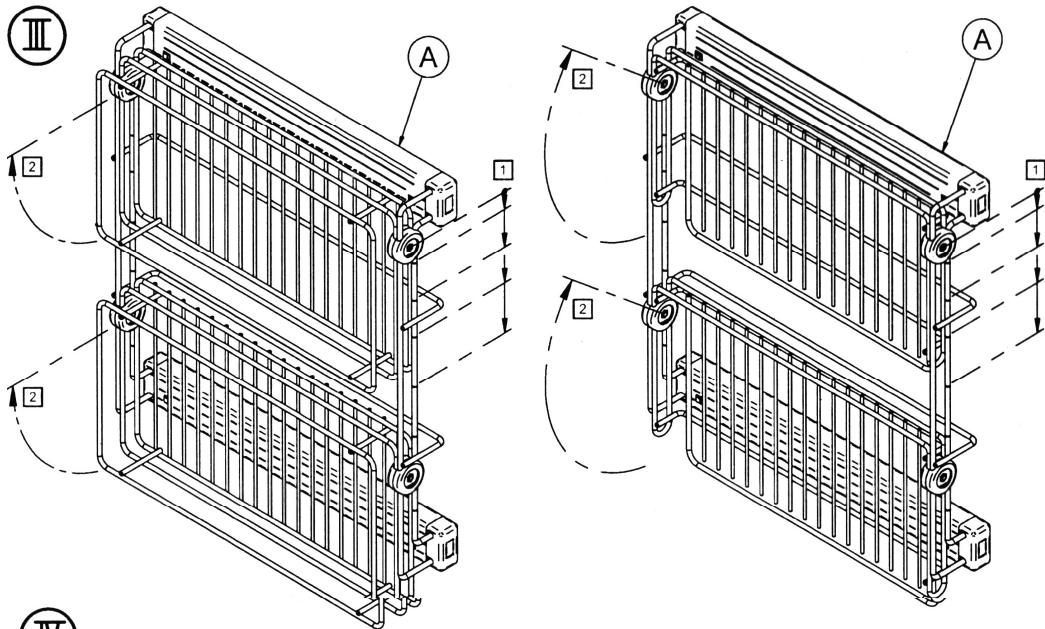


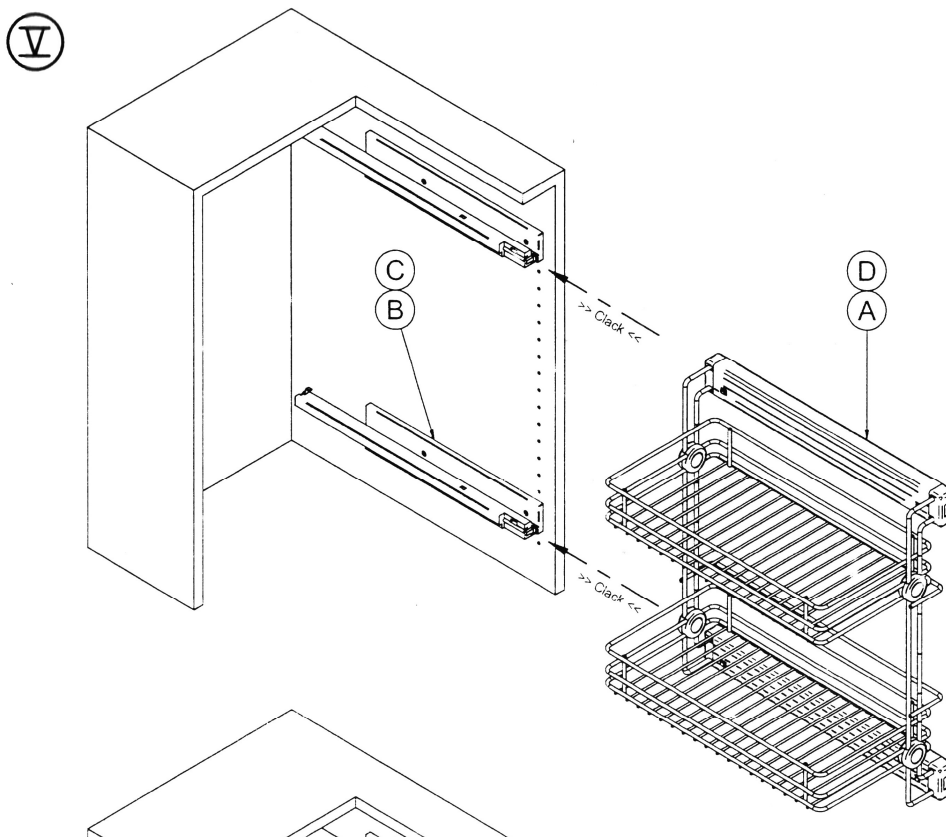
I



II







Уход и использование

1. Максимальная нагрузка - 30 кг.
2. Протирайте чистой мягкой тряпкой, никогда не используйте металлические губки, абразивные или химические чистящие средства
3. Чтобы сохранить мягкость хода шариковых направляющих, берегите их от воды.
4. В случае необходимости, пожалуйста, обращайтесь в наш центр послепродажного обслуживания.

